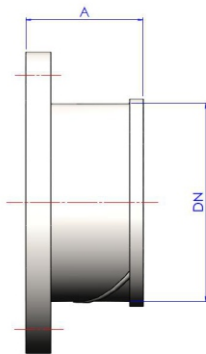
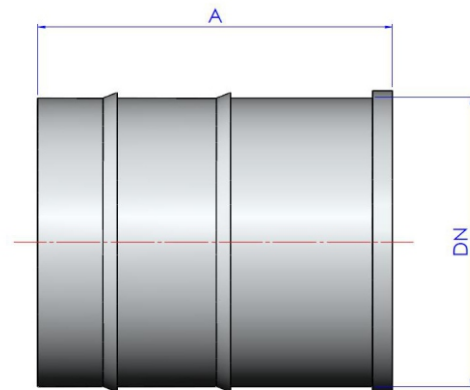


11.8 Conexão "S" x flange



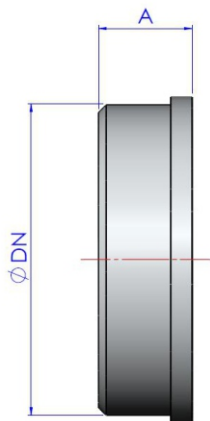
Diâmetro			
Nominal	Externo	Santa Rita	A
pol.	mm	mm	mm
1	33,4	32	60
1¼	42,2	42	70
1½	48,3	48	70
2	60,3	60	80
2½	73,0	73	90
2½	76,2	76	90
3	88,9	89	100
3½	101,6	102	110
4	114,3	114	120
5	133,0	133	120
5	141,3	141	130
6	152,4	152	130
6	168,3	168	140
7	180,0	180	140
8	203,0	203	140
8	219,1	219	150
10	254,0	254	150
10	261,0	261	150
10	273,1	273	160
12	318,0	318	160
12	323,9	323	160
14	355,6	355	170
14	368,0	368	170
16	406,4	406	180
16	419,0	419	180
18	457,2	457	190
18	470,0	470	190
20	508,0	508	200
20	521,0	521	200
22	558,8	558	210
22	572,0	572	210
24	609,6	609	220
24	622,0	622	220
26	660,4	660	230
28	711,2	711	240
30	762,0	762	250
32	812,8	812	260
36	914,4	914	280

11.9 Conexão "S" x mangote



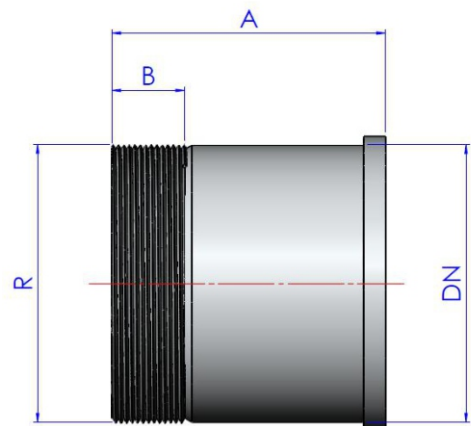
Diâmetro			
Nominal	Externo	Santa Rita	A
pol.	mm	mm	mm
1	33,4	32	110
1.1/4	42,2	42	-
1.1/2	48,3	48	125
2	60,3	60	150
2.1/2	73,0	73	-
2.1/2	76,2	76	160
3	88,9	89	170
4	101,6	102	180
4	114,3	114	200
5	133,0	133	-
5	141,3	141	-
6	152,4	152	250
6	168,3	168	-
7	180,0	180	-
8	203,0	203	250
8	219,1	219	-
10	254,0	254	-
10	261,0	261	300
10	273,1	273	-
12	318,0	318	300
12	323,9	323	-
14	355,6	355	-
14	368,0	368	300
16	406,4	406	-
16	419,0	419	300
18	457,2	457	-
18	470,0	470	300
20	508,0	508	-
20	521,0	521	300
22	558,8	558	-
22	572,0	572	-
24	609,6	609	-
24	622,0	622	-
26	660,4	660	-
28	711,2	711	-
30	762,0	762	-
32	812,8	812	-
36	914,4	914	-

11.10 Conexão "S" x bixel



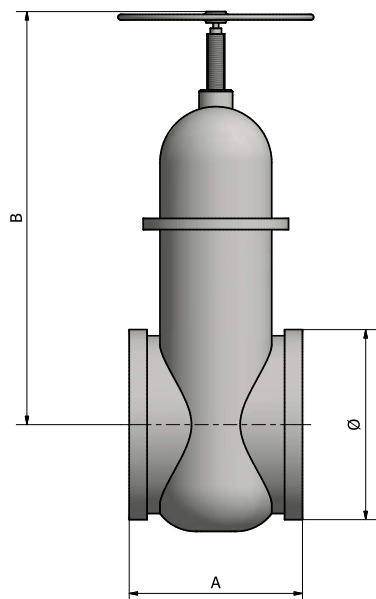
Diâmetro			
Nominal	Externo	Santa Rita	A
pol.	mm	mm	mm
1	33,4	32	30
1.1/4	42,2	42	35
1.1/2	48,3	48	35
2	60,3	60	35
2.1/2	73,0	73	35
2.1/2	76,2	76	35
3	88,9	89	45
3.1/2	101,6	102	45
4	114,3	114	45
4	133,0	133	60
5	141,3	141	60
6	152,4	152	60
6	168,3	168	60
7	180,0	180	60
8	203,0	203	60
8	219,1	219	60
10	254,0	254	60
10	261,0	261	60
10	273,1	273	60
12	318,0	318	60
12	323,9	323	60
14	355,6	355	80
14	368,0	368	80
16	406,4	406	80
16	419,0	419	80
18	457,2	457	80
18	470,0	470	80
20	508,0	508	80
20	521,0	521	80
22	558,8	558	80
22	572,0	572	80
24	609,6	609	80
24	622,0	622	80
26	660,4	660	100
28	711,2	711	100
30	762,0	762	100
32	812,8	812	100
36	914,4	914	120

11.11 Conexão "S" x rosca



Diâmetro					
Nominal	Externo	Santa Rita	Rosca	A	B
pol.	mm	mm	pol.	mm	mm
1	33,4	32	1	60	18
1.1/4	42,2	42	1.1/4	70	20
1.1/2	48,3	48	1.1/2	70	20
2	60,3	60	2	80	20
2.1/2	73,0	73	2.1/2	90	25
2.1/2	76,2	76	2.1/2	90	25
3	88,9	89	3	100	25
4	101,6	102	4	110	30
4	114,3	114	4	110	30
5	133,0	133	2	130	35
5	141,3	141	2	130	35
6	152,4	152	6	150	40
6	168,3	168	6	150	40

11.12 Registro gaveta



Diâmetro			A	B
Nominal	Externo	Santa Rita		
pol.	mm	mm	mm	mm
1	33,4	32	102	98
1.1/4	42,2	42	102	116
1.1/2	48,3	48	109	128
2	60,3	60	131	157
2.1/2	73,0	73	175	310
2.1/2	76,2	76	175	310
3	88,9	89	170	207
3.1/2	101,6	102	205	310
4	114,3	114	469	353
4	133,0	133	194	350
5	141,3	141	514	398
6	152,4	152	196	395
6	168,3	168	547	489
8	203,0	203	245	570
8	219,1	219	592	570
10	261,0	261	267	635
10	273,1	273	650	635
12	318,0	318	310	765
12	323,9	323	310	765
14	355,6	355	721	822
14	368,0	368	721	822
16	406,4	406	766	937
16	419,0	419	766	937
18	457,2	457	812	1210
18	470,0	470	812	1210
20	508,0	508	857	1296
20	521,0	521	857	1296

Para outras dimensões favor consultar nosso departamento de vendas.

A Santa Rita se reserva no direito de alterar as dimensões de seus produtos sem aviso prévio.